



HAFI Schutzbeschlag – 244/514PZ/515ZA

Schutzgarnitur aus Edelstahl mit Zinkunterkonstruktion als Drückergarnitur, unsichtbare Befestigung

Schutzklassen SK4 (ES3) und SK3 (ES2)

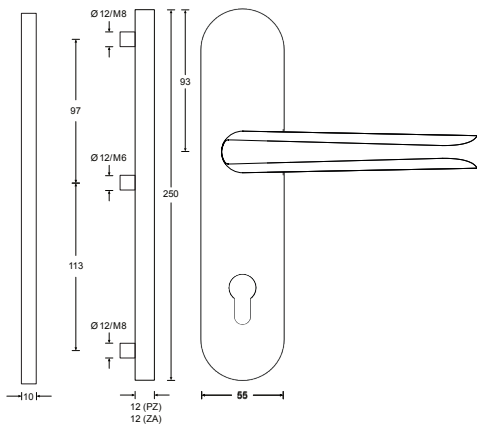
Vierkantstift 8 mm, Vierkantstift 9 mm

PZ 92/72/55
(weitere Lochungen auf Anfrage)

Klassifizierungsschlüssel nach DIN EN 1906

47*-B154U/B **47*-B153U**

*Dauerhaftigkeit mit 1.000.000 Zyklen geprüft



- Edelstahl matt
- Edelstahl poliert
- PVD Beschichtung
- SoftTouch Beschichtung